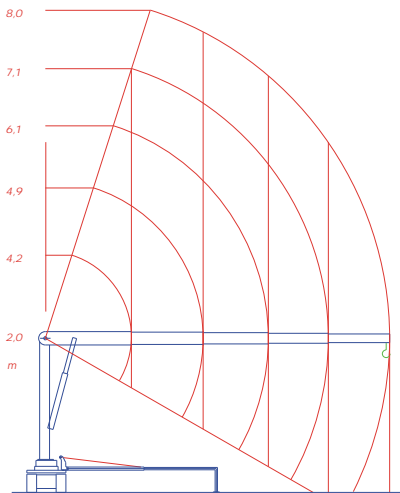


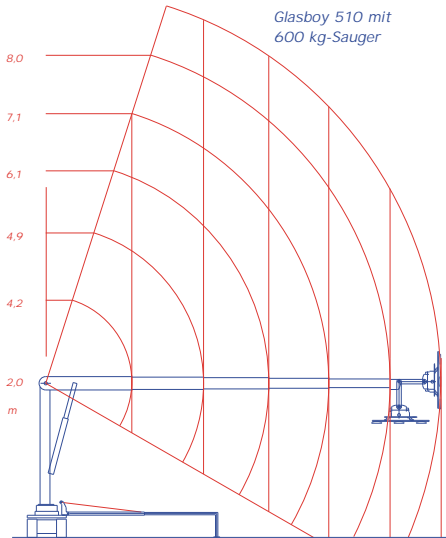
Glasboy 510

Glasboy 510 mit 600 kg-Sauger

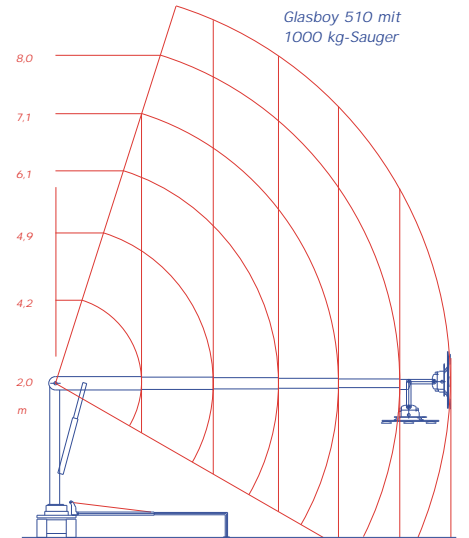
Glasboy 510 mit 1000 kg-Sauger



kg	2900	1650	1120	850	700
----	------	------	------	-----	-----



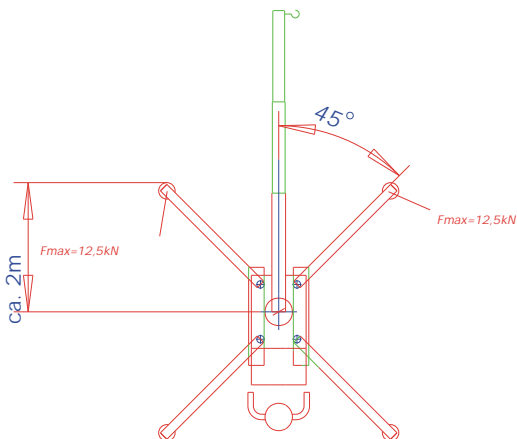
kg	600	600	600	600	500	410
----	-----	-----	-----	-----	-----	-----



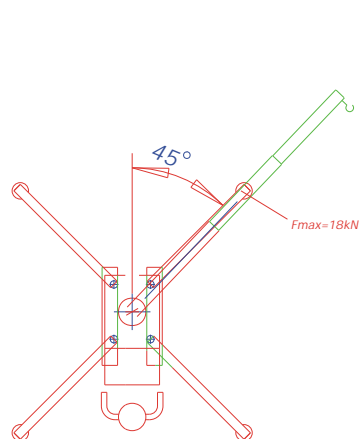
kg	1000	1000	920	650	500	410
----	------	------	-----	-----	-----	-----

Tragkraft kg bei Ausladung m

guenstige Flaechenpressung
optimale Arbeitsposition



ungenuegstige Flaechenpressung



Aktionsradius

